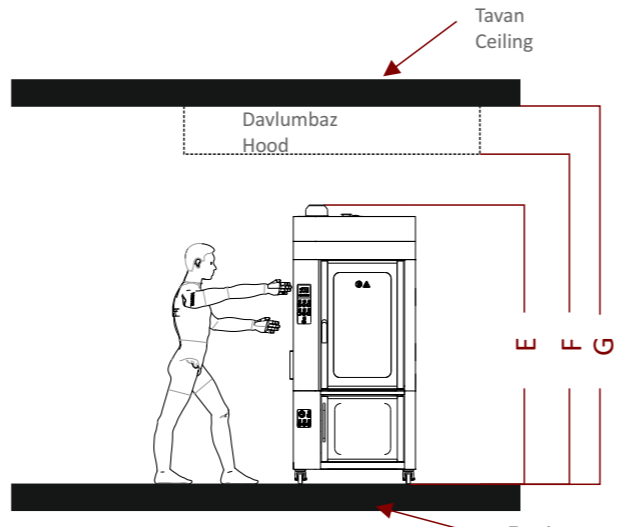
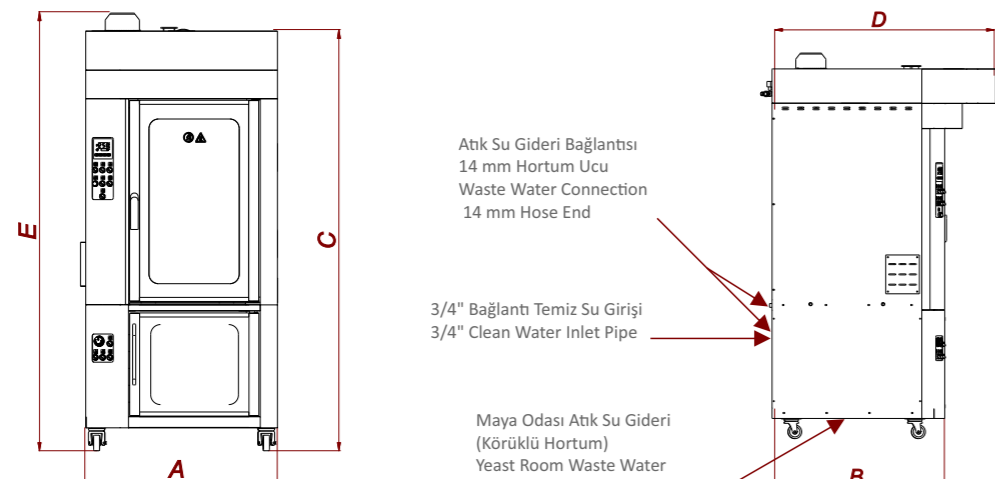
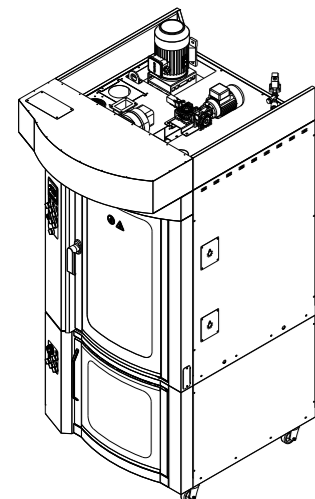




## DÖNERLİ KONVEKSİYONEL FIRIN ROTARY CONVECTION OVEN



Brülör Baca Çıkışı : Ø100 mm  
(Atık gaz çıkışı)  
Burner Chimney Output : Ø100 mm  
(Exhaust gas outlet)  
Double-walled stainless steel chimney

3/4" Bağlantı Temiz Su Girişi  
3/4" Clean Water Inlet Pipe

Klape Baca Çıkışı  
Çap Ölçüsü Ø100 mm  
Valve Chimney Output  
Diameter Measure is Ø100 mm

Fırın ile duvar arasında en az  
40cm kadar boşluk olmalıdır.  
The space between oven and  
wall should be atleast 40cm

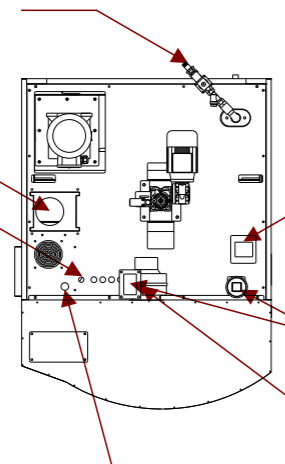
Fırın ile duvar arasında en az  
10cm kadar boşluk olmalıdır.  
The space between oven and  
wall should be atleast 10cm

Üstten Girişli (DOĞALGAZ MODEL)  
Şebeke : 230 V 50 Hz  
Pişirme Bölümü Elk. Gücü : 1 kW  
Maya Odası Elk. Gücü : 5,1 kW  
Toplam Elektrik gücü : 6,1 kW  
Kablo: 1 Adet 3x1,5 mm<sup>2</sup> / 1 Adet 1x6A Sigorta  
Kablo: 1 Adet 3x2,5 mm<sup>2</sup> / 1 Adet 1x20A Sigorta

Üstten Girişli (ELEKTRİKLİ MODEL)  
Şebeke : 380 V 50 Hz  
Pişirme Bölümü Elk. Gücü : 23,1 kW  
Maya Odası Elk. Gücü : 5,1 kW  
Toplam Elektrik gücü : 28,2 kW  
Kablo: 1 Adet 5x6 mm<sup>2</sup> / 1 Adet 3x40A Sigorta  
Kablo: 1 Adet 3x2,5 mm<sup>2</sup> / 1 Adet 1x20A Sigorta

Top entry (NATURAL GAS MODEL)  
Network : 230 V 50 Hz  
Roasting Chamber Electrical Power : 1 kW  
Electrical Power for Proofing Room : 5,1 kW  
Total Electrical Power : 6,1 kW  
Cable: 1 Piece 3x1,5 mm<sup>2</sup> / 1 Piece 1x6A Fuse  
Cable: 1 Piece 3x2,5 mm<sup>2</sup> / 1 Piece 1x20A Fuse

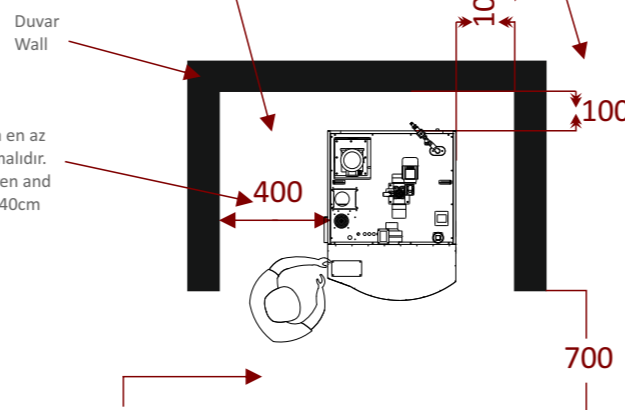
Top entry (ELECTRICAL MODEL)  
Network : 380 V 50 Hz  
Roasting Chamber Electrical Power : 23,1 kW  
Electrical Power for Proofing Room : 5,1 kW  
Total Electrical Power : 28,2 kW  
Cable: 1 Piece 5x6 mm<sup>2</sup> / 1 Piece 3x40A Fuse  
Cable: 1 Piece 3x2,5 mm<sup>2</sup> / 1 Piece 1x20A Fuse



Doğalgaz Girişi  
1/2 " Üstten Girişli  
Gaz Bağlantı Basıncı: 21-40mbar

Natural Gas Entry  
1/2 " Top entry  
Gaz Bağlantı Basıncı: 21-40mbar

Fırın ile duvar arasında en az  
40cm kadar boşluk olmalıdır.  
The space between oven and  
wall should be atleast 40cm



Fırın ile tezgah arasında en az  
70cm kadar boşluk olmalıdır.  
The space between oven and  
counter should be atleast 70cm

MODEL	U-DP10 E	U-DP10 G	U-DP7 E	U-DP7 G
Pişirme Alanı (m <sup>2</sup> ) Baking Surface (m <sup>2</sup> )	2,4		1,8	
Tepsi Sayısı (Adet) Number of Trays (pcs)	10		7	
Tepsi Ebadı (mm) Size of Tray (mm)	400 x 600			
Tavalar Arası Mesafe (mm) Space Between the Trays (mm)	85			
Genişlik - A (mm) Width - A (mm)	987	1020	987	1020
Derinlik - B (mm) Depth/Length - B (mm)	1010			
Yükseklik - C (mm) Height - C (mm)	2040		1800	
Max. Derinlik - D (mm) Max. Depth/Length - D (mm)	1310			
Tepe Yüksekliği - E (mm) Peak Height - E (mm)	2230			
Davlumbaz Altı Min. Çalışma Yüksekliği - F (mm) Min operation height below fume hood - F(mm)	2250			
Min. Tavan Yüksekliği - G (mm) Min. Ceiling Height - G (mm)	2430			
Elektrik Bağlantısı Electrical Connection	3P + N + PE	1P + N + PE	3P + N + PE	1P + N + PE
Elektrik Bağlantısı Kablosu Electric Connection Cable	5 x 6mm <sup>2</sup>	3 x 1,5mm <sup>2</sup>	5 x 4mm <sup>2</sup>	3 x 1,5mm <sup>2</sup>
Mayalandırma Bağlantısı Kablosu Electrical Connection Cable for Fermentation	3 x 2,5 mm <sup>2</sup>			
Pişirme Bölümü Elektrik Gücü (kw) Roasting Chamber Electrical Power (kw)	23,1	1	13,5	1
Mayalandırma Bölümü Elektrik Gücü (kw) Electrical Power for Proofing Room (kw)	5,1			
Ort. Yakıt Tüketimi (8 saat) (kw/h) Average Consumption (8 hours) (kw/h)	14,85 kW/h	1,82 m3/h 3 kW/h	9,85 kW/h	1,10 m3/h 3 kW/h
Isıl Güç (kcal/h)/(kw) Thermal Power (kcal/h) / (kw)	-	20.000 / 24	-	20.000 / 24
Brülör Modeli Burner Model	-	Riello RX28 S/DV H 900T5	-	Riello RX28 S/DV H 900T5
Brülör Kapasitesi (kw) Burner Capacity (kw)	-	32	-	32
Gaz Bağlantı Basıncı (mbar) Gas Coupling Pressure (mbar)	-	21 - 40	-	21 - 40
Fırın Ağırlığı (kg) Weight of Oven (kg)	479	485	396	405
Enerji Kaynakları Source of Energy	Elektrik Electrical	Doğalgaz Natural Gas	Elektrik Electrical	Doğalgaz Natural Gas
Kontrol Sistemi Control System	Manuel veya Dijital Manual or Digital			

# UNIBAKE

BAKERY EQUIPMENTS

