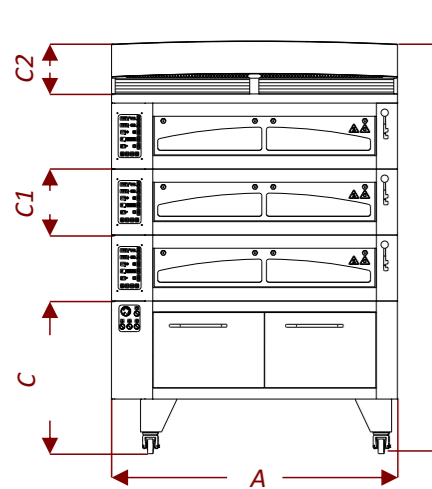




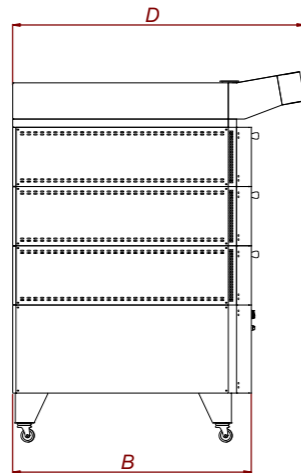
ELEKTRİKLİ KATLI UNLU MAMULLER VE PASTA FIRINI ELECTRICAL DECK IN-STORE BAKERY AND PASTRY OVEN

UNIBAKE

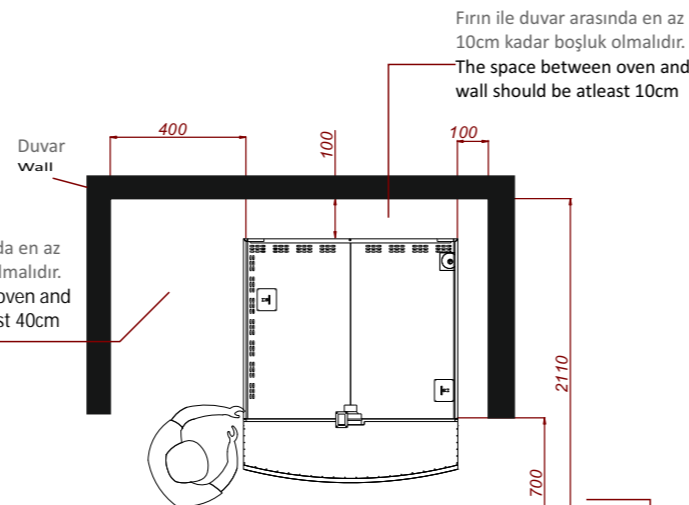
BAKERY EQUIPMENTS



1 Katlı Max. Yükseklik : 1390
2 Katlı Max. Yükseklik : 1720
3 Katlı Max. Yükseklik : 2050
4 Katlı Max. Yükseklik : 2380
First Storey Max. Height : 1390
Second Storey Max. Height : 1720
Third Storey Max. Height : 2050
Four Storey Max. Height : 2380



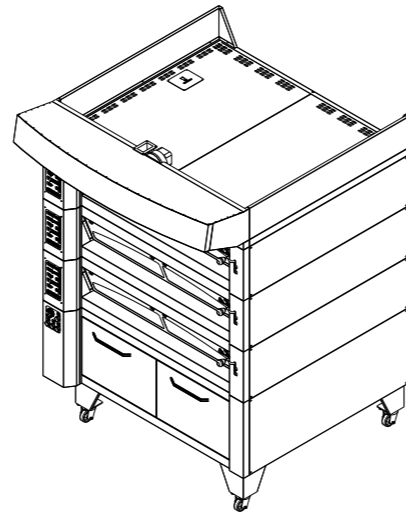
Fırın ile duvar arasında en az 40cm kadar boşluk olmalıdır.
The space between oven and wall should be atleast 40cm



Fırın ile duvar arasında en az 10cm kadar boşluk olmalıdır.
The space between oven and wall should be atleast 10cm

Satış Tezgahı
Sales Counter

Fırın ile tezgah arasında en az 70cm kadar boşluk olmalıdır.
The space between oven and counter should be atleast 70cm



Fırın Elektrik Gücü (1 Kat) (kW) : 9,8
Maya Odası Elektrik Gücü (kW) : 3,5
Toplam Elektrik Gücü (kW) : 13,3
Kablo: 1 Adet 5x2,5 mm² / 1 Adet 3x25A Sigorta
Kablo: 1 Adet 3x2,5 mm² / 1 Adet 1x20A Sigorta (Maya Odası)

Fırın Elektrik Gücü (2 Kat) (kW) : 19,6
Maya Odası Elektrik Gücü (kW) : 3,5
Toplam Elektrik Gücü (kW) : 23,1
Kablo: 2 Adet 5x2,5 mm² / 2 Adet 3x25A Sigorta
Kablo: 1 Adet 3x2,5 mm² / 1 Adet 1x20A Sigorta (Maya Odası)

Fırın Elektrik Gücü (3 Kat) (kW) : 29,4
Maya Odası Elektrik Gücü (kW) : 3,5
Toplam Elektrik Gücü (kW) : 32,9
Kablo: 3 Adet 5x2,5 mm² / 3 Adet 3x25A Sigorta
Kablo: 1 Adet 3x2,5 mm² / 1 Adet 1x20A Sigorta (Maya Odası)

Fırın Elektrik Gücü (4 Kat) (kW) : 39,2
Maya Odası Elektrik Gücü (kW) : 3,5
Toplam Elektrik Gücü (kW) : 42,7
Kablo: 4 Adet 5x2,5 mm² / 4 Adet 3x25A Sigorta
Kablo: 1 Adet 3x2,5 mm² / 1 Adet 1x20A Sigorta (Maya Odası)

Oven Electrical Power (1 Floor) (kW) : 9,8
Yeasting Chamber Electrical Power (kW) : 3,5
Total Electrical Power (kW) : 13,3
Cable: 1 Piece 5x2,5 mm² / 1 Piece 3x25A Fuse
Cable: 1 Piece 3x2,5 mm² / 1 Piece 1x20A Fuse (The Yeast Room)

Oven Electrical Power (2 Floor) (kW) : 19,6
Yeasting Chamber Electrical Power (kW) : 3,5
Total Electrical Power (kW) : 23,1
Cable: 2 Pieces 5x2,5 mm² / 2 Pieces 3x25A Fuse
Cable: 1 Piece 3x2,5 mm² / 1 Piece 1x20A Fuse (The Yeast Room)

Oven Electrical Power (3 Floor) (kW) : 29,4
Yeasting Chamber Electrical Power (kW) : 3,5
Total Electrical Power (kW) : 32,9
Cable: 3 Pieces 5x2,5 mm² / 3 Pieces 3x25A Fuse
Cable: 1 Piece 3x2,5 mm² / 1 Piece 1x20A Fuse (The Yeast Room)

Oven Electrical Power (4 Floor) (kW) : 39,2
Yeasting Chamber Electrical Power (kW) : 3,5
Total Electrical Power (kW) : 42,7
Cable: 4 Pieces 5x2,5 mm² / 4 Pieces 3x25A Fuse
Cable: 1 Piece 3x2,5 mm² / 1 Piece 1x20A Fuse (The Yeast Room)

MODEL	U-EKF 45	U-EKF 90	U-EKF 120	U-EKF 200
Pişirme Alanı (m ²) Baking Surface (m ²)	0,67	1,08	1,44	2,4
Fırın İç Genişliği (mm) Inner Width of Oven (mm)	780	1230		
Fırın İç Derinliği (mm) Inner Depth of Oven (mm)	930	930	1230	2000
Fırın İç Yüksekliği / Kat Giriş Yüksekliği (mm) Inner Height of Oven/Height of Deck Entry (mm)	215 / 195			
Genişlik - A (mm) Width - A (mm)	1100	1560		
Derinlik - B (mm) Depth/Length - B (mm)	1360	1360	1650	2420
Yükseklik - C (mm) (Tekerlekli) Height - C (mm) (Wheeled)	830			
Yükseklik - C1 (mm) (Tekerlekli) Height - C1 (mm) (Wheeled)	360			
Yükseklik - C2 (mm) (Tekerlekli) Height - C2 (mm) (Wheeled)	270			
Elektrik gücü her kat için (kW) Electrical power for each deck (kW)	6+2	10+2	14+3	20+6
Elektrik Bağlantısı Kablosu Electric Connection Cable	5 x 4mm ²	5 x 4mm ²	5 x 6mm ²	5 x 10mm ²
Mayalandırma Bölümü Elektrik Gücü (kw) Electrical Power for Proofing Room (kw)	6,7			
Mayalandırma Bağlantısı Kablosu Electrical Connection Cable for Fermentation	3 x 2,5 mm ²			
Rezistans Tipi / Rezistans Adeti Resistance Type / Number of Resistances	BORU TİPİ (INCOLOY) / PIPE TYPE (INCOLOY)			
Ort. Yakıt Tüketimi (8 saat) (kw/h) Average Consumption (8 hours) (kw/h)	4,6	5,8	8,1	11,3
Fırın Ağırlığı (kg) Weight of Oven (kg)	150	260	315	425
Elektrik Bağlantısı Electrical Connection	3P + N + PE			
Kontrol Sistemi Control System	Manuel veya Dijital Manual or Digital			
Enerji Kaynakları Source of Energy	Elektrik Electrical			



3/4" Bağlantı Temiz Su Girişi
3/4" Clean Water Inlet Pipe

Atık su Bağlantısı 1/2"
Waste Water Connection 1/2"

Klape Baca Çıkışı
Çap Ölçüsü Ø120 mm

Aspiratör Çıkışı
Çap Ölçüsü Ø120 mm
Suction Hood Output
Diameter Measure Ø120 mm